

**DEPOUSSIEREUR A CARTOUCHE
DMAC
DECOLMATAGE PNEUMATIQUE**



Z.A. du Chenêt
38, rue du Chenêt
91490 Milly-la-Forêt, France

Tél. : +33 (0)1 64 93 78 20
Fax : +33 (0)9 72 24 98 96

Mail : info@kmindustrie.fr
Web : www.kmindustrie.fr

DEPOUSSIEREUR A CARTOUCHES DMAC

Ces dépoussiéreurs à cartouches à décolmatage pneumatique sont conçus de façon modulaire et rendus extrêmement compacts grâce à leurs éléments filtrants réalisés par cartouches cylindriques.

Du fait de leur faible encombrement, ils peuvent être implantés au plus près de la source d'émission de poussières, réduisant d'autant les réseaux de tuyauteries et les puissances installées.

PRINCIPE DE FONCTIONNEMENT

L'air poussiéreux pénètre en partie inférieure de l'appareil, avec pré-séparation des grosses particules et récupérations de celles-ci dans un bac de 80 litres.

Ce bac possède un système de fermeture rapide par excentrique.

La filtration est assurée par un médium en polyester non tissé, monté en cartouche, garantissant dans tous les cas, un rejet $< 1 \text{ mg/m}^3$.

Chaque ensemble est monté sur glissière dans un caisson équipé d'une large porte d'accès rendant l'entretien aisé.

Le décolmatage est assuré, en continu, par injection d'air comprimé à contre courant.

Les injections d'air sont commandées séquentiellement par un coffret électronique.

DIFFERENTES VERSIONS

} **Type C** : Dépoussiéreur complet avec trémie et ventilateur

} **Type SV** : Sans ventilateur, prévu pour équipement comportant déjà un groupe moto-ventilateur

} **Type STV** : Ne comporte que la partie filtrante avec son système de décolmatage. Plus spécialement destiné à la décompression de silo chargé pneumatiquement

PRESENTATION

Tous nos appareils sont construits en tôle d'acier électro-zinguée avec renforts et revêtus d'un primaire d'accrochage et d'une couche de laque polyuréthane.

Les cartouches filtrantes sont proposées en différentes qualités : polyester, polypropylène, antistatique, selon le type de poussières à traiter.

ACCESSOIRES

En option, nous pouvons vous fournir différents accessoires :

} Caisson d'insonorisation permettant d'obtenir un niveau sonore inférieur à 75dBA.

} Coffret de commande et de protection du ventilateur.

} Capot d'intempéries pour installation à l'extérieur.

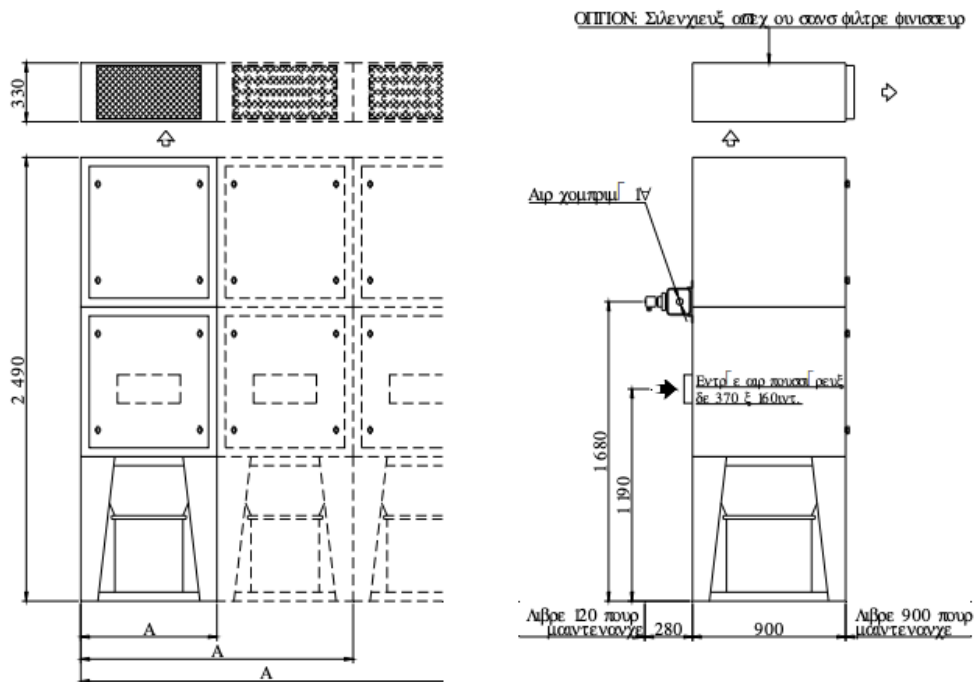
} Trappe anti-explosion.

} Moteur anti-déflagrant.

} Peinture époxy ou qualité alimentaire.

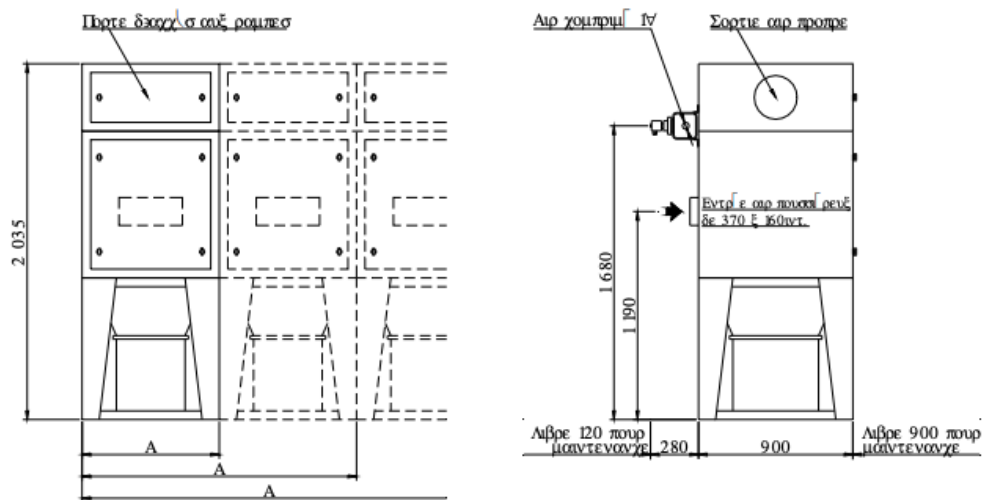
} Accessoires divers : flexible, capot d'aspiration, réseau de tuyauterie...

Δ' πουσαί ρευρ τυπε ΔMAX - X



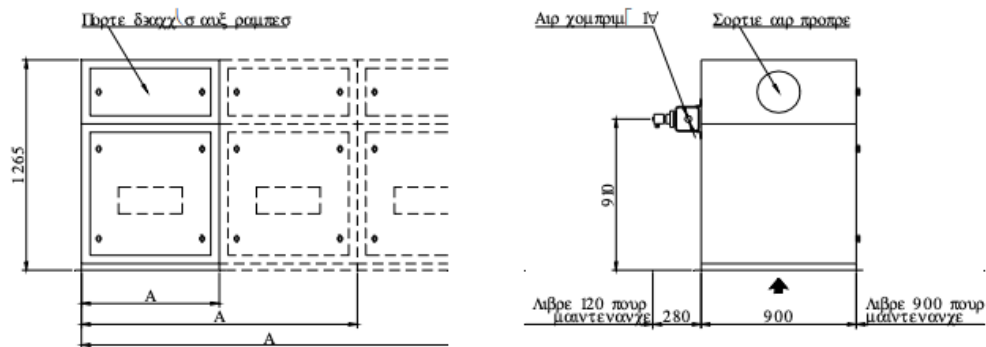
Τυπε	Συρφοξε φίλτραντε	Πισσοουξε μοτευρ	Χωσσοχτ' δυ σεου εν λιτρεσ	Χ τε Α	Πυδσ εν κγ	Χονσομμοσιον Αιρ Ημζ/η
ΔMAX 35 X	35μ"	1,5κΩ ΒΠ	1 ξ 80	800	310	4,6
ΔMAX 35 X	35μ"	2,2κΩ ΗΠ	1 ξ 80	800	320	4,6
ΔMAX 35 X	35μ"	4κΩ ΒΠ	1 ξ 80	800	330	4,6
ΔMAX 35 X	35μ"	4κΩ ΗΠ	1 ξ 80	800	330	4,6
ΔMAX 70 X	70μ"	4κΩ ΒΠ	2 ξ 80	1600	580	9,2
ΔMAX 70 X	70μ"	4κΩ ΗΠ	2 ξ 80	1600	580	9,2
ΔMAX 70 X	70μ"	5,5κΩ ΗΠ	2 ξ 80	1600	590	9,2
ΔMAX 70 X	70μ"	7,5κΩ ΒΠ	2 ξ 80	1600	600	9,2
ΔMAX 105 X	105μ"	4κΩ ΒΠ	3 ξ 80	2400	820	13,8
ΔMAX 105 X	105μ"	4κΩ ΗΠ	3 ξ 80	2400	820	13,8
ΔMAX 105 X	105μ"	5,5κΩ ΗΠ	3 ξ 80	2400	830	13,8
ΔMAX 105 X	105μ"	7,5κΩ ΒΠ	3 ξ 80	2400	840	13,8
ΔMAX 105 X	105μ"	9κΩ ΒΠ	3 ξ 80	2400	860	13,8
ΔMAX 140 X	140μ"	7,5κΩ ΒΠ	4 ξ 80	3200	1060	18,4
ΔMAX 140 X	140μ"	9κΩ ΒΠ	4 ξ 80	3200	1070	18,4
ΔMAX 140 X	140μ"	15κΩ ΒΠ	4 ξ 80	3200	1080	18,4

Δίκτυο εισαγωγής αέρα τύπου ΔMAX – Σζ



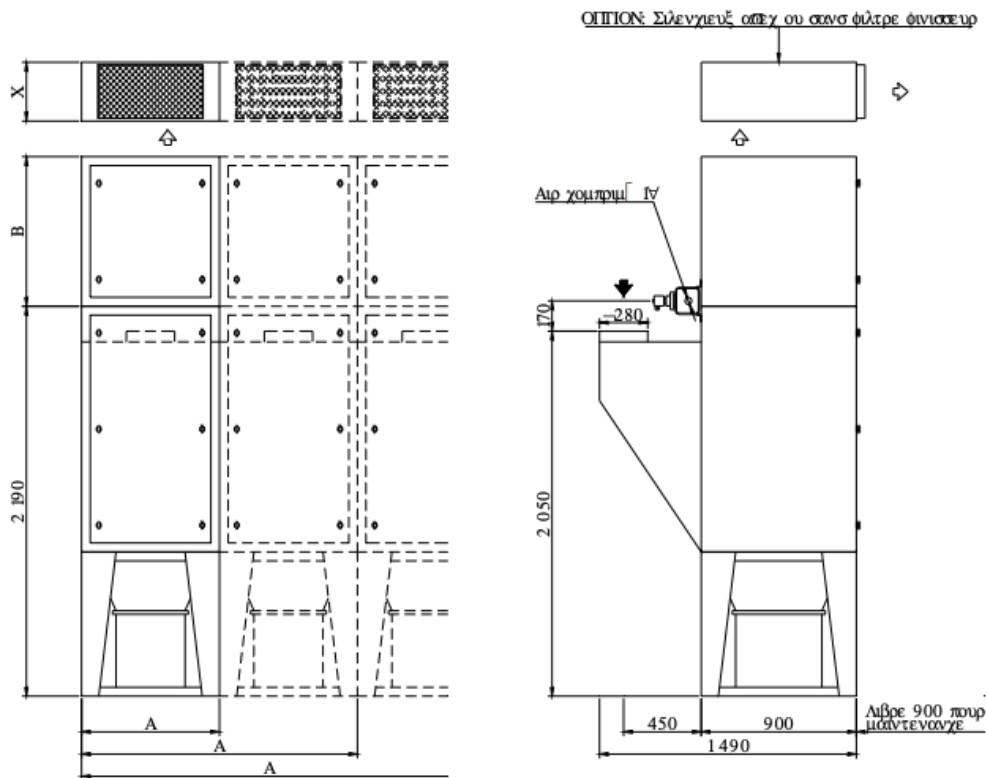
Τύπος	Συχνότητα φίλτρου	Χωρητικότητα αέρα εν λίτρες	Χ/τε Α	Πάχος εν κμ	Χωρητικότητα Αέρα Ημζ/η
ΔMAX 35 Σζ	35μ"	1 ξ 80	800	225	4,6
ΔMAX 70 Σζ	70μ"	2 ξ 80	1600	420	9,2
ΔMAX 105 Σζ	105μ"	3 ξ 80	2400	660	13,8
ΔMAX 140 Σζ	140μ"	4 ξ 80	3200	915	18,4

Διποσοί ρευ τύπε ΔMAX – ΣΤς



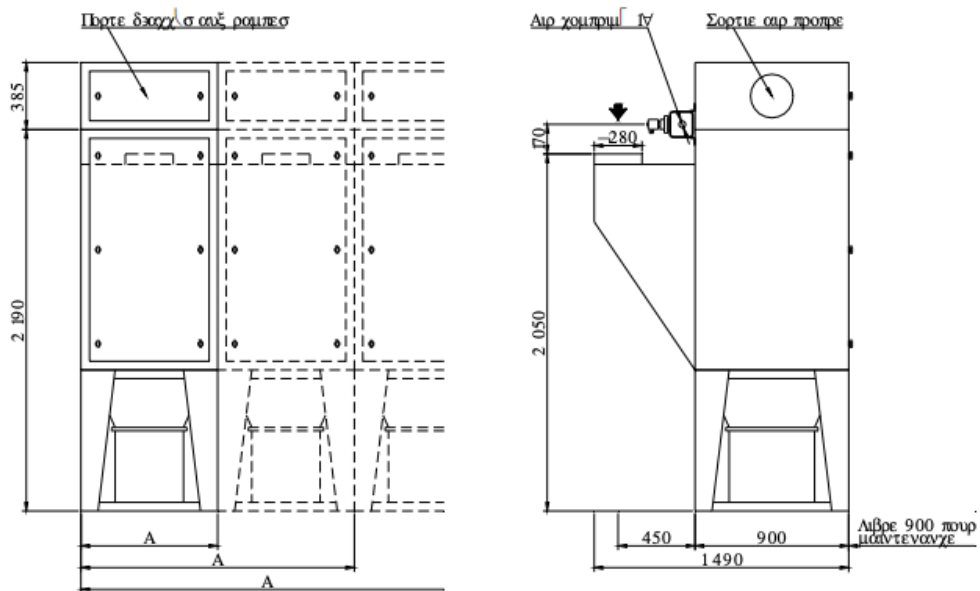
Τύπε	Συρφόρε φίλτροντε	Χίτε Α	Πυδσ εν κγ	Χονσομματιον Αιρ Νμζή
ΔMAX 35 ΣΤς	35μ ^σ	800	150	4,6
ΔMAX 70 ΣΤς	70μ ^σ	1600	325	9,2
ΔMAX 105 ΣΤς	105μ ^σ	2400	456	13,8

Δ[πουσα[ρευ τυπε ΔMAX ΔΔ - X



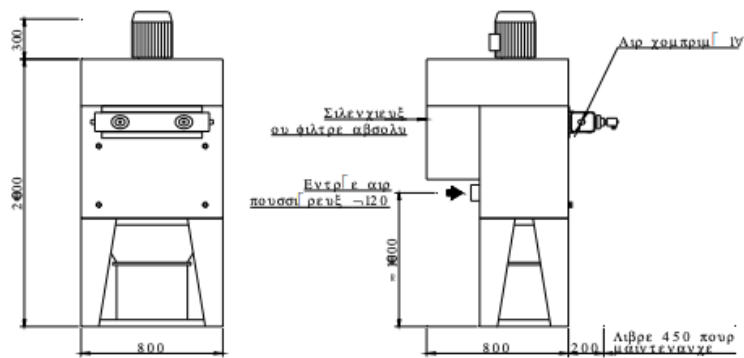
Τυπε	Συφ[σγε φ[λτρογγε	Πλοσπγγε μπευρ	Χωσπετ[δυ σσευ εν λιτρεσ	Χ τε Α	Χ τε Β	Χ τε Χ	Πιδσ εν κγ	Χονομμοσιον Αιρ Νμζη
ΔMAX 63 ΔΔ Χ	63μ"	5,5κΩ ΗΠ	1 ξ 80	800	840	330	380	4,6
ΔMAX 63 ΔΔ Χ	63μ"	7,5κΩ	1 ξ 80	800	840	330	395	4,6
ΔMAX 126 ΔΔ Χ	126μ"	7,5κΩ	2 ξ 80	1600	840	660	670	9,2
ΔMAX 126 ΔΔ Χ	126μ"	1κΩ	2 ξ 80	1600	840	660	705	9,2
ΔMAX 126 ΔΔ Χ	126μ"	15κΩ	2 ξ 80	1600	1185	660	715	9,2
ΔMAX 126 ΔΔ Χ	126μ"	18,5κΩ	2 ξ 80	1600	1185	660	725	9,2
ΔMAX 189 ΔΔ Χ	189μ"	1κΩ	3 ξ 80	2400	1185	660	935	13,8
ΔMAX 189 ΔΔ Χ	189μ"	15κΩ	3 ξ 80	2400	1185	660	965	13,8
ΔMAX 189 ΔΔ Χ	189μ"	18,5κΩ	3 ξ 80	2400	1185	660	975	13,8
ΔMAX 252 ΔΔ Χ	252μ"	15κΩ	4 ξ 80	3200	1185	660	1115	18,4
ΔMAX 252 ΔΔ Χ	252μ"	18,5κΩ	4 ξ 80	3200	1185	660	1125	18,4

Διπλοσφαιρική τύπη ΔMAX ΔΔ - Σς



Τύπη	Συρφόσχε φίλτραντέ	Χοσποστί δισσέσσι εν λιτρεσσ	Χίτε Α	Πυίδισ εν κγ	Χοσσομμοσσιον Αίρ Νιζίη
ΔMAX 63 ΔΔ Σς	63μ"	1 ξ 80	800	310	4,6
ΔMAX 126 ΔΔ Σς	126μ"	2 ξ 80	1600	580	9,2
ΔMAX 189 ΔΔ Σς	189μ"	3 ξ 80	2400	740	13,8
ΔMAX 252 ΔΔ Σς	252μ"	4 ξ 80	3200	975	18,4

Διπλοσφύρευ τυπε ΔMAX 15 X



Τυπε	Συρφαχε φιλτραντε	Πωσααχε μοτευρ	Χαπαχιτ δυ σεαυ εν λιτρεσ
ΔMAX 15 X	15 μ ^α	1,5 κΩ 0 4 κΩ ΗΠ	45

Z.A. du Chenêt
38, rue du Chenêt
91490 Milly-la-Forêt, France

Tél. : +33 (0)1 64 93 78 20
Fax : +33 (0)9 72 24 98 96

Mail : info@kmindustrie.fr
Web : www.kmindustrie.fr